

Вал привода щеток ОВИ 02.160

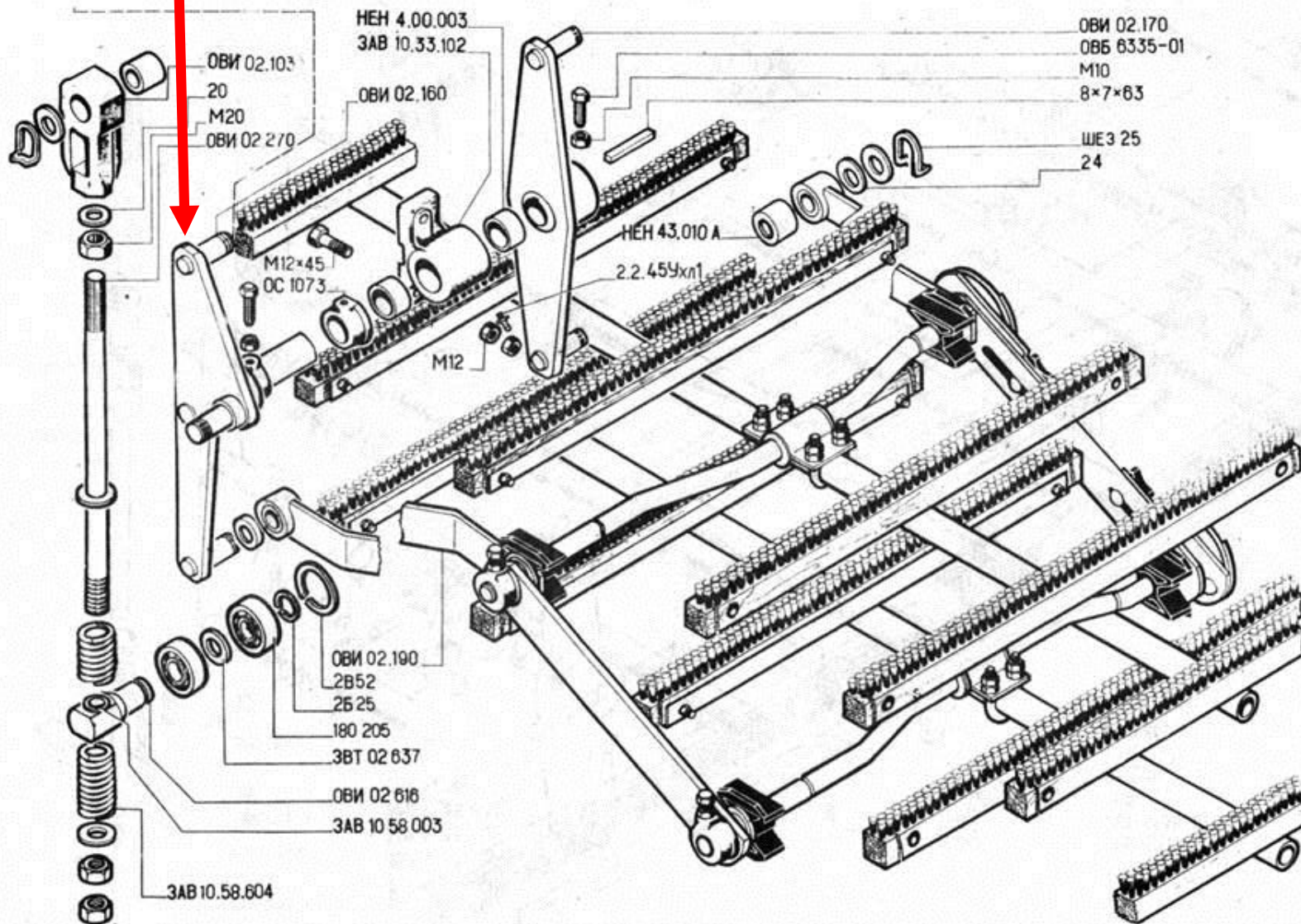


Рис. 12. Механизм очистки решет ОВИ 02.150.